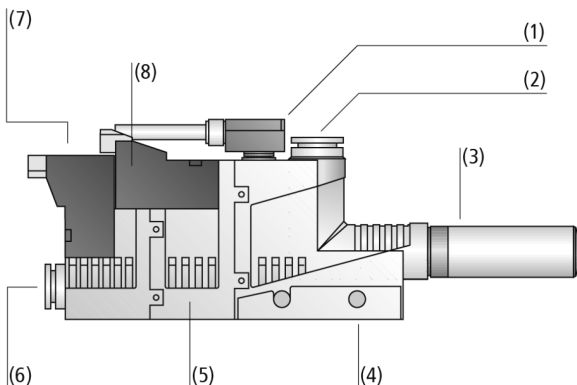


Grundejektoren SBP-C mit Zusatzfunktionen

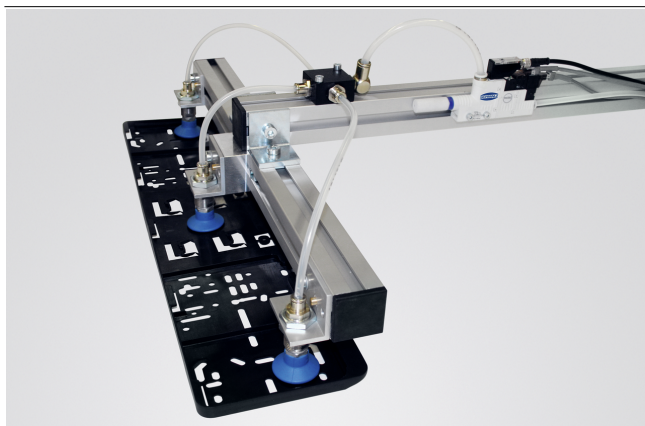
Saugvermögen von 7 l/min bis 215 l/min



Grundejektoren SBP-C mit Zusatzfunktionen



Systemaufbau Grundejektoren SBP-C mit Zusatzfunktionen



Zentrale Vakuum-Erzeugung durch Grundejektoren SBP-C bei der Handhabung von Kunststoff-Spritzgussteilen

Eignung für branchenspezifische Anwendungen

Anwendung

- Grundejektor mit Grundkörper aus Kunststoff, integrierter Ventiltechnik und Systemüberwachung für den Einsatz in Handlingsystemen mit höchster Dynamik
- Handhabung von unterschiedlichsten, dichten Bauteilen
- Einsatz in Vereinzelungssystemen mit beengten Platzverhältnissen
- Aufbau von Ejektorenblöcken für zentrale oder dezentrale Einzelansteuerung von Sauggreifern

Aufbau

- Vakuum-Erzeuger mit einstufiger Düse in sechs Leistungsstufen von 0,5 bis 2,5 mm inkl. Schalldämpfer (3)
- Gehäuse aus schlagfestem und leichtem Kunststoff
- Anschluss von Druckluft (6) und Vakuum (2) über Push-In-Schnellkupplung oder Gewindeanschluss möglich
- Basisgehäuse mit Anschlussmöglichkeit für Vakuum-Schalter
- Wahlweise Ausführung mit Saug- (7) und Blasventil (8), Abblasimpuls (5) (bei SBP-C 05 und 07) und Vakuum-Schalter (1)
- Befestigung liegend über Verschraubungslöcher (4) oder stehend über Sockelfuß und Befestigungsplatte möglich

Produkt-Highlights

- Leichtes Kunststoffgehäuse optimiert für dezentrale Vakuum-Versorgung in hochdynamischen Prozessen
- Feine Leistungsabstufung (sechs Stufen) für minimalen Luftverbrauch
- Kompakt und montagefreundlich, da Anschlüsse wahlweise mit Gewinde oder Steckverbindung
- Komplettlösung mit Ventiltechnik und Vakuum-Überwachung für optimierte Zykluszeiten

Grundejektoren SBP-C mit Zusatzfunktionen

Saugvermögen von 7 l/min bis 215 l/min

Bestellschlüssel Grundejektoren SBP-C mit Zusatzfunktionen

SBP-C	-	10	-	S02	-	NO	-	A	-	VS-T
1		2		3		4		5		6

1 – Kurzbezeichnung

Code	Ausführung
SBP-C	SBP-C

2 – Düsengröße

Code	Durchmesser in mm
05...25	ø 0,5 bis 2,5

3 – Anschluss

Code	Anschluss
G01	Anschlussgewinde 1
G02	Anschlussgewinde 2
G03	Anschlussgewinde 3
S01	Push-In Schnellkupplung 1
S02	Push-In Schnellkupplung 2
S03	Push-In Schnellkupplung 3

4 – Ruhestellung Saugventil

Code	Typ
NC	Stromlos geschlossen
NO	Stromlos offen

5 – Abblasventil

Code	Typ
A	Abblasventil
AI	Abblasimpuls

6 – Systemüberwachung

Code	Typ
VS-T	Vakuum-Schalter mit Teachbutton (PNP)

Der Grundejektor SBP-C wird als anschlussfertiges Produkt (ohne Anschlusskabel) geliefert.

Verfügbare Ersatzteile: Schalldämpfer

Verfügbares Zubehör: Befestigungsplatte, Befestigungsatz, Anschlusskabel

Bestelldaten Grundejektoren SBP-C mit Zusatzfunktionen

Typ	Düsengröße:									
	05	07	10	15	20	25				
SBP-C	G01	NC	-	-	10.02.01.00611	10.02.01.00612	-	-	-	-
SBP-C	G01	NC	AI	-	10.02.01.00623	10.02.01.00624	-	-	-	-
SBP-C	G01	NC	AI	VS-T	10.02.01.01005	10.02.01.01006	-	-	-	-
SBP-C	G01	NC	-	VS-T	10.02.01.01003	10.02.01.01004	-	-	-	-
SBP-C	G01	-	-	VS-T	10.02.01.00997	10.02.01.00998	-	-	-	-
SBP-C	S01	NC	-	-	10.02.01.00575	10.02.01.00576	-	-	-	-
SBP-C	S01	NC	AI	-	10.02.01.00587	10.02.01.00588	-	-	-	-
SBP-C	S01	NC	AI	VS-T	10.02.01.00989	10.02.01.00990	-	-	-	-
SBP-C	S01	NC	-	VS-T	10.02.01.00987	10.02.01.00988	-	-	-	-
SBP-C	S01	-	-	VS-T	10.02.01.00981	10.02.01.00982	-	-	-	-
SBP-C	G02	NO	A	-	-	10.02.01.00625	10.02.01.00626	-	-	-
SBP-C	G02	NO	A	VS-T	-	10.02.01.01008	10.02.01.01009	-	-	-
SBP-C	G02	-	-	VS-T	-	10.02.01.00999	10.02.01.01000	-	-	-
SBP-C	S02	NO	A	-	-	10.02.01.00589	10.02.01.00590	-	-	-
SBP-C	S02	NO	A	VS-T	-	10.02.01.00993	10.02.01.00994	-	-	-
SBP-C	S02	-	-	VS-T	-	10.02.01.00983	10.02.01.00984	-	-	-
SBP-C	G03	NO	A	-	-	-	-	10.02.01.00627	10.02.01.00628	-
SBP-C	G03	NO	A	VS-T	-	-	-	10.02.01.01010	10.02.01.01011	-
SBP-C	G03	-	-	VS-T	-	-	-	10.02.01.01001	10.02.01.01002	-
SBP-C	S03	NO	A	-	-	-	-	10.02.01.00591	10.02.01.00592	-
SBP-C	S03	NO	A	VS-T	-	-	-	10.02.01.00995	10.02.01.00996	-
SBP-C	S03	-	-	VS-T	-	-	-	10.02.01.00985	10.02.01.00986	-

Grundejektoren SBP-C mit Zusatzfunktionen

Saugvermögen von 7 l/min bis 215 l/min

Bestelldaten Ersatzteile Grundejektoren SBP-C mit Zusatzfunktionen

Typ	Ersatzteile			Artikel-Nr.
SBP-C	05	Schalldämpfer (rund)	SD M5-AG 9x24	10.02.01.00539
SBP-C	07	Schalldämpfer (rund)	SD M5-AG 9x24	10.02.01.00539
SBP-C	10	Schalldämpfer (rund)	SD G1/8-AG 14x40	10.02.01.00540
SBP-C	15	Schalldämpfer (rund)	SD G1/8-AG 14x40	10.02.01.00540
SBP-C	20	Schalldämpfer (rund)	SD G3/8-AG 20x76 SBP	10.02.01.00719
SBP-C	25	Schalldämpfer (rund)	SD G3/8-AG 20x76 SBP	10.02.01.00719

Bestelldaten Zubehör Grundejektoren SBP-C mit Zusatzfunktionen

Typ	Artikel-Nr.	
Befestigungsplatte	BEF-PL 110x44.5x3 SBP	10.02.01.00511
Befestigungssatz	SET SBP M4-IG	10.02.01.00769
Anschlusskabel für Magnetventile, 3 m, PUR	ASK B-MIC10 3000 K-2P	21.04.06.00086
Anschlusskabel, M8-4 Buchse, 5 m, PUR, gerade	ASK B-M8-4 5000 K-4P	10.06.02.00031

Technische Daten Grundejektoren SBP-C mit Zusatzfunktionen

Typ*	Düsendurchmesser [mm]	Evakuierungsgrad [%]	Saugvermögen (max.) [l/min]	Saugvermögen (max.) [m³/h]	Luftverbrauch Saugen [l/min]**	Luftverbrauch Saugen [m³/h]
SBP-C	05	0,5	7	0,4	14	0,8
SBP-C	07	0,7	16	1,0	24	1,5
SBP-C	10	1,0	38	2,3	48	2,9
SBP-C	15	1,5	70	4,2	118	7,1
SBP-C	20	2,0	123	7,4	208	12,5
SBP-C	25	2,5	215	12,9	311	18,7

*Die Versorgungsspannung bei Vakuum-Schaltern und bei Elektromagnetventilen beträgt 24V DC

**Bei Version mit Elektromagnetventilen SBP-C 07 (24) / SBP-C 25 (320) und optimalem Betriebsdruck

Typ*	Schalldruckpegel angesaugt [dB(A)]	Schalldruckpegel frei [dB(A)]	Druckbereich (Betriebsdruck) [bar]	Empfohlener Schlauchinnendurchmesser Druckluftseite [mm]**	Empfohlener Schlauchinnendurchmesser Vakuumseite [mm]***	Einsatztemperatur [°C]
SBP-C	53	58	3,0 ... 6,0 bar	2	2	0 ... 50 °C
SBP-C	59	65	3,0 ... 6,0 bar	2	2	0 ... 50 °C
SBP-C	59	65	3,0 ... 6,0 bar	4	6	0 ... 50 °C
SBP-C	65	72	3,0 ... 6,0 bar	4	6	0 ... 50 °C
SBP-C	68	77	3,0 ... 6,0 bar	6	7	0 ... 50 °C
SBP-C	70	78	3,0 ... 6,0 bar	6	7	0 ... 50 °C

*Die Versorgungsspannung bei Vakuum-Schaltern und bei Elektromagnetventilen beträgt 24V DC

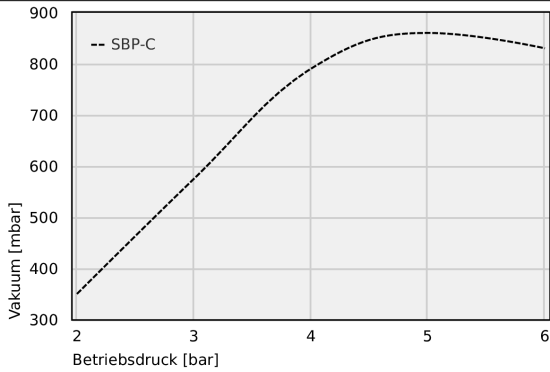
**Bei max. 2 m Länge

***Bei max. 2 m Länge

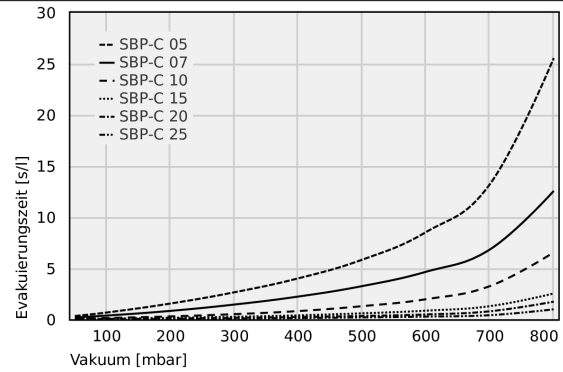
Grundejektoren SBP-C mit Zusatzfunktionen

Saugvermögen von 7 l/min bis 215 l/min

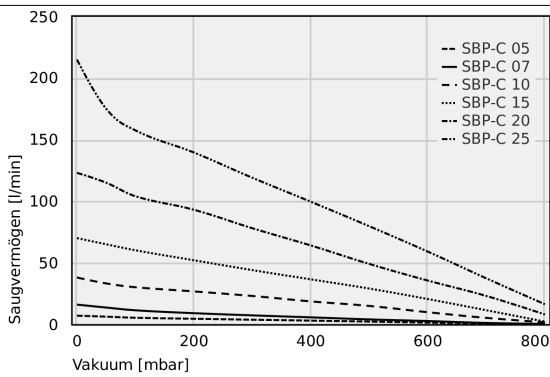
Leistungsdaten Grundejektoren SBP-C mit Zusatzfunktionen



Erreichbares Vakuum bei unterschiedlichem Betriebsdruck



Evakuierungszeit bei verschiedenen Evakuierungsgraden [s/l]



Saugvermögen bei verschiedenen Evakuierungsgraden [l/min]

Erreichbares Vakuum bei unterschiedlichem Betriebsdruck

	2	3	4	5	6
SBP-C	350.00	575.00	790.00	860.00	830.00

Grundejektoren SBP-C mit Zusatzfunktionen

Saugvermögen von 7 l/min bis 215 l/min

📏 Evakuierungszeit bei verschiedenen Evakuierungsgraden [s/l]

	50	100	200	300	400	500	600	700	800
SBP-C 05	0.34	0.68	1.56	2.66	4.02	5.84	8.54	13.22	25.54
SBP-C 07	0.20	0.38	0.84	1.46	2.24	3.26	4.66	6.84	12.56
SBP-C 10	0.06	0.14	0.30	0.52	0.82	1.30	1.98	3.26	6.56
SBP-C 15	0.05	0.08	0.16	0.26	0.40	0.60	0.86	1.30	2.54
SBP-C 20	0.03	0.05	0.09	0.16	0.24	0.34	0.49	0.80	1.74
SBP-C 25	0.02	0.03	0.06	0.09	0.14	0.20	0.28	0.42	0.99

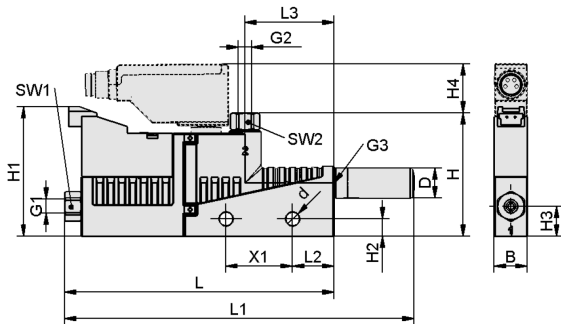
📏 Saugvermögen bei verschiedenen Evakuierungsgraden [l/min]

	0	50	100	200	300	400	500	600	700	800
SBP-C 05	7.00	6.20	5.30	4.50	3.70	3.00	2.20	1.40	0.40	0.10
SBP-C 07	16.00	13.60	11.37	9.03	7.25	5.63	3.97	2.65	1.10	0.30
SBP-C 10	38.00	33.20	30.10	26.70	23.00	18.60	14.90	9.80	5.20	1.61
SBP-C 15	70.00	65.00	60.10	52.00	44.00	36.50	29.00	20.50	11.40	2.18
SBP-C 20	123.00	115.00	104.00	93.00	78.00	64.00	49.00	35.50	23.00	8.00
SBP-C 25	215.00	175.00	157.50	139.50	119.00	99.50	79.60	59.00	37.30	16.30

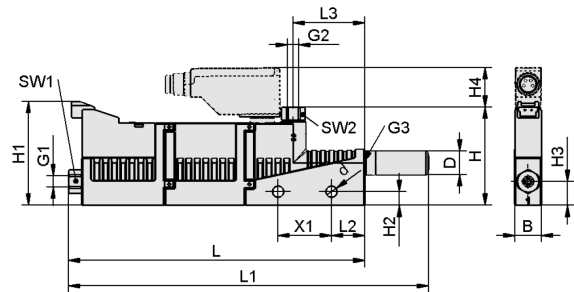
Grundejektoren SBP-C mit Zusatzfunktionen

Saugvermögen von 7 l/min bis 215 l/min

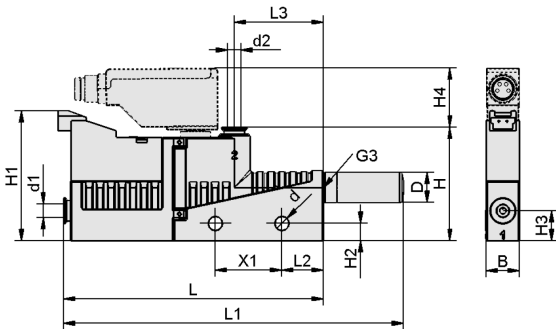
Konstruktionsdaten Grundejektoren SBP-C mit Zusatzfunktionen



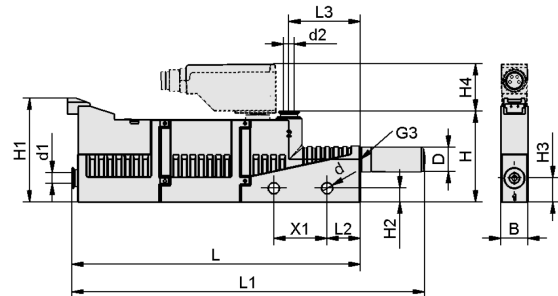
SBP-C 05/07 G01 NC (VS-T)



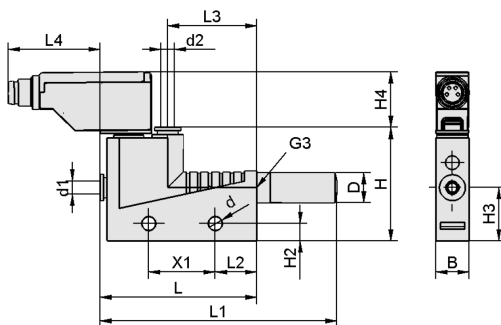
SBP-C 05/07 G01 NC AI (VS-T)



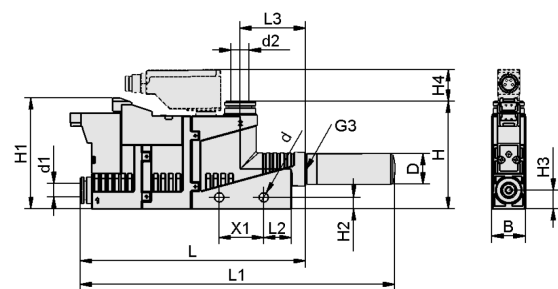
SBP-C 05/07 S01 NC (VS-T)



SBP-C 05/07 S01 NC AI (VS-T)



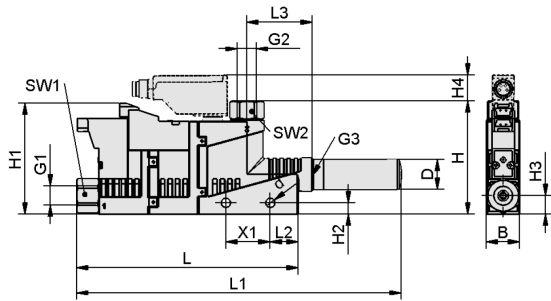
SBP-C 05/07 S01 VS-T, 10/15 S02 VS-T, 20/25 S03 VS-T



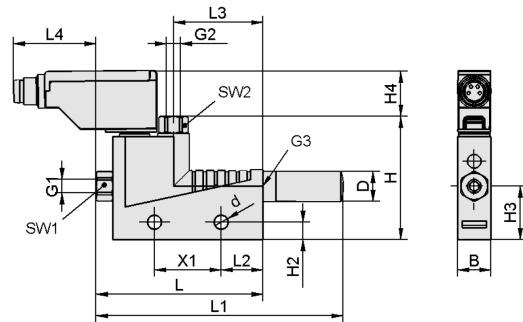
SBP-C 10/15 S02 NO A (VS-T)

Grundejektoren SBP-C mit Zusatzfunktionen

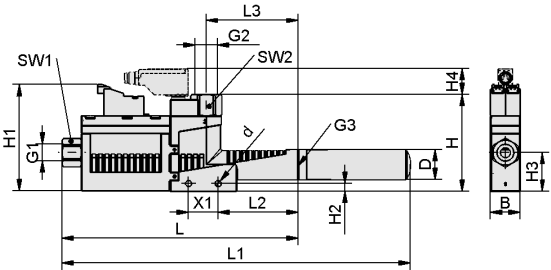
Saugvermögen von 7 l/min bis 215 l/min



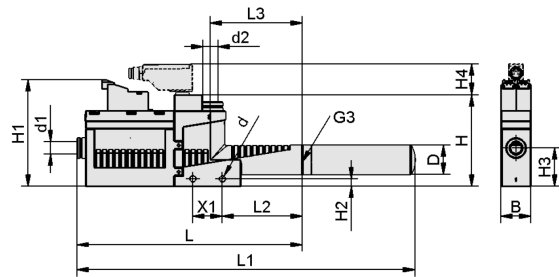
SBP-C 10/15 G02 NO A (VS-T)



SBP-C 05/07 G01 VS-T, 10/15 G02 VS-T, 20/25 G03 VS-T



SBP-C 20/25 G03 NO A (VS-T)



SBP-C 20/25 S03 NO A (VS-T)

Grundejektoren SBP-C mit Zusatzfunktionen

Saugvermögen von 7 l/min bis 215 l/min

Konstruktionsdaten Grundejektoren SBP-C mit Zusatzfunktionen

Typ	B [mm]	d [mm]	d1 [mm]	d2 [mm]	D [mm]	G1	G2	G3	H [mm]	H1 [mm]	H2 [mm]
SBP-C 05 G01 NC	10	4,2	-	-	9	M5-IG	M5-IG	M5-IG	37	39	5,2
SBP-C 05 G01 NC AI	10	4,2	-	-	9	M5-IG	M5-IG	M5-IG	37	39	5,2
SBP-C 05 G01 NC AI VS-T	10	4,2	-	-	9	M5-IG	M5-IG	M5-IG	37	39	5,2
SBP-C 05 G01 NC VS-T	10	4,2	-	-	9	M5-IG	M5-IG	M5-IG	37	39	5,2
SBP-C 05 G01 VS-T	10	4,2	-	-	9	M5-IG	M5-IG	M5-IG	37	-	5,2
SBP-C 05 S01 NC	10	4,2	4	4	9	-	-	M5-IG	34	39	5,2
SBP-C 05 S01 NC AI	10	4,2	4	4	9	-	-	M5-IG	34	39	5,2
SBP-C 05 S01 NC AI VS-T	10	4,2	4	4	9	-	-	M5-IG	34	39	5,2
SBP-C 05 S01 NC VS-T	10	4,2	4	4	9	-	-	M5-IG	34	39	5,2
SBP-C 05 S01 VS-T	10	4,2	4	4	9	-	-	M5-IG	34	-	5,2
SBP-C 07 G01 NC	10	4,2	-	-	9	M5-IG	M5-IG	M5-IG	37	39	5,2
SBP-C 07 G01 NC AI	10	4,2	-	-	9	M5-IG	M5-IG	M5-IG	37	39	5,2
SBP-C 07 G01 NC AI VS-T	10	4,2	-	-	9	M5-IG	M5-IG	M5-IG	37	39	5,2
SBP-C 07 G01 NC VS-T	10	4,2	-	-	9	M5-IG	M5-IG	M5-IG	37	39	5,2
SBP-C 07 G01 VS-T	10	4,2	-	-	9	M5-IG	M5-IG	M5-IG	37	-	5,2
SBP-C 07 S01 NC	10	4,2	4	4	9	-	-	M5-IG	34	39	5,2
SBP-C 07 S01 NC AI	10	4,2	4	4	9	-	-	M5-IG	34	39	5,2
SBP-C 07 S01 NC AI VS-T	10	4,2	4	4	9	-	-	M5-IG	34	39	5,2
SBP-C 07 S01 NC VS-T	10	4,2	4	4	9	-	-	M5-IG	34	39	5,2
SBP-C 07 S01 VS-T	10	4,2	4	4	9	-	-	M5-IG	34	-	5,2
SBP-C 10 G02 NO A	15	4,2	-	-	14	G1/8"-IG	G1/8"-IG	G1/8"-IG	51	50	5,2
SBP-C 10 G02 NO A VS-T	15	4,2	-	-	14	G1/8"-IG	G1/8"-IG	G1/8"-IG	51	50	5,2
SBP-C 10 G02 VS-T	15	4,2	-	-	14	G1/8"-IG	G1/8"-IG	G1/8"-IG	51	-	5,2
SBP-C 10 S02 NO A	15	4,2	6	8	14	-	-	G1/8"-IG	49	50	5,2
SBP-C 10 S02 NO A VS-T	15	4,2	6	8	14	-	-	G1/8"-IG	49	50	5,2
SBP-C 10 S02 VS-T	15	4,2	6	8	14	-	-	G1/8"-IG	49	-	5,2
SBP-C 15 G02 NO A	15	4,2	-	-	14	G1/8"-IG	G1/8"-IG	G1/8"-IG	51	50	5,2
SBP-C 15 G02 NO A VS-T	15	4,2	-	-	14	G1/8"-IG	G1/8"-IG	G1/8"-IG	51	50	5,2

Grundejektoren SBP-C mit Zusatzfunktionen

Saugvermögen von 7 l/min bis 215 l/min

Typ	B [mm]	d [mm]	d1 [mm]	d2 [mm]	D [mm]	G1	G2	G3	H [mm]	H1 [mm]	H2 [mm]
SBP-C 15 G02 VS-T	15	4,2	-	-	14	G1/8"-IG	G1/8"-IG	G1/8"-IG	51	-	5,2
SBP-C 15 S02 NO A	15	4,2	6	8	14	-	-	G1/8"-IG	49	50	5,2
SBP-C 15 S02 NO A VS-T	15	4,2	6	8	14	-	-	G1/8"-IG	49	50	5,2
SBP-C 15 S02 VS-T	15	4,2	6	8	14	-	-	G1/8"-IG	49	-	5,2
SBP-C 20 G03 NO A	20	4,2	-	-	20	G1/4"-IG	G3/8"-IG	G3/8"-IG	66	72	5,2
SBP-C 20 G03 NO A VS-T	20	4,2	-	-	20	G1/4"-IG	G3/8"-IG	G3/8"-IG	66	72	5,2
SBP-C 20 G03 VS-T	20	4,2	-	-	20	G1/4"-IG	G3/8"-IG	G3/8"-IG	66	-	5,2
SBP-C 20 S03 NO A	20	4,2	8	10	20	-	-	G3/8"-IG	58	72	5,2
SBP-C 20 S03 NO A VS-T	20	4,2	8	10	20	-	-	G3/8"-IG	62	72	5,2
SBP-C 20 S03 VS-T	20	4,2	8	10	20	-	-	G3/8"-IG	62	-	5,2
SBP-C 25 G03 NO A	20	4,2	-	-	20	G1/4"-IG	G3/8"-IG	G3/8"-IG	66	72	5,2
SBP-C 25 G03 NO A VS-T	20	4,2	-	-	20	G1/4"-IG	G3/8"-IG	G3/8"-IG	66	72	5,2
SBP-C 25 G03 VS-T	20	4,2	-	-	20	G1/4"-IG	G3/8"-IG	G3/8"-IG	66	-	5,2
SBP-C 25 S03 NO A	20	4,2	8	10	20	-	-	G3/8"-IG	58	72	5,2
SBP-C 25 S03 NO A VS-T	20	4,2	8	10	20	-	-	G3/8"-IG	62	72	5,2
SBP-C 25 S03 VS-T	20	4,2	8	10	20	-	-	G3/8"-IG	62	-	5,2
SBP-C 07 S01 VE SO	10	4,2	4	4	9	-	-	-	34	-	5,2
SBP-C 05 S01 NC VS-T	10	-	-	-	-	-	-	M5-IG	-	-	-
SBP-C 07 S01 NC VS-T	10	-	-	-	-	-	-	M5-IG	-	-	-
SBP-C 05 S01 NC AI VS-T	10	-	-	-	-	-	-	M5-IG	-	-	-
SBP-C 07 S01 NC AI VS-T	10	-	-	-	-	-	-	M5-IG	-	-	-
SBP-C 10 S02 NO A VS-T	15	-	-	-	-	-	-	G1/8"-IG	-	-	-
SBP-C 15 S02 NO A VS-T	15	-	-	-	-	-	-	G1/8"-IG	-	-	-
SBP-C 20 S03 NO A VS-T	20	-	-	-	-	-	-	G3/8"-IG	-	-	-
SBP-C 25 S03 NO A VS-T	20	-	-	-	-	-	-	G3/8"-IG	-	-	-
SBP-C 10 G02 NO A VS-T	15	-	-	-	-	G1/8"-IG	G1/8"-IG	G1/8"-IG	-	-	-
SBP-C 15 G02 NO A VS-T	15	-	-	-	-	G1/8"-IG	G1/8"-IG	G1/8"-IG	-	-	-
SBP-C 20 G03 NO A VS-T	20	-	-	-	-	G1/4"-IG	G3/8"-IG	G3/8"-IG	-	-	-
SBP-C 25 G03 NO A VS-T	20	-	-	-	-	G1/4"-IG	G3/8"-IG	G3/8"-IG	-	-	-

Grundejektoren SBP-C mit Zusatzfunktionen

Saugvermögen von 7 l/min bis 215 l/min

Typ	B [mm]	d [mm]	d1 [mm]	d2 [mm]	D [mm]	G1	G2	G3	H [mm]	H1 [mm]	H2 [mm]
SBP-C 25 G03 NO	20	4,2	-	-	20	G1/4"-IG	G3/8"-IG	-	66	72	5,2
SBP-C 10 S02 VE SO	15	4,2	6	8	14	-	-	G1/8"-IG	49	-	5,2
SBP-C 25 S03 NO	20	4,2	8	10	20	-	-	G3/8"-IG	58	72	5,2
SBP-C 15 S02 NO A VS-T- NPN	15	4,2	6	8	14	-	-	G1/8"-IG	49	50	5,2
SBP-C 20 S03 NO A VS-T- NPN	20	4,2	8	10	20	-	-	-	62	72	5,2
SBP-C 25 S03 NO A VS-T- NPN	20	4,2	8	10	20	-	-	G3/8"-IG	62	72	5,2
SBP-C 25 G03 NO A VS-T- NPN	20	4,2	-	-	20	G1/4"-IG	G3/8"-IG	-	66	72	5,2

Typ	H3 [mm]	H4 [mm]	L [mm]	L1 [mm]	L2 [mm]	L3 [mm]	L4 [mm]	SW1 [mm]	SW2 [mm]	X1 [mm]
SBP-C 05 G01 NC	9	-	81	105	13	27	-	8	8	20
SBP-C 05 G01 NC AI	9	-	111	135	13	27	-	8	8	20
SBP-C 05 G01 NC AI VS-T	9	15	111	135	13	27	-	8	8	20
SBP-C 05 G01 NC VS-T	9	15	81	105	13	27	-	8	8	20
SBP-C 05 G01 VS-T	16	15	50	74	13	27	25	8	8	20
SBP-C 05 S01 NC	9	-	78	102	13	27	-	-	-	20
SBP-C 05 S01 NC AI	9	-	108	132	13	27	-	-	-	20
SBP-C 05 S01 NC AI VS-T	9	18	108	132	13	27	-	-	-	20
SBP-C 05 S01 NC VS-T	9	18	78	102	13	27	-	-	-	20
SBP-C 05 S01 VS-T	16	18	47	71	13	27	28	-	-	20
SBP-C 07 G01 NC	9	-	81	105	13	27	-	8	8	20
SBP-C 07 G01 NC AI	9	-	111	135	13	27	-	8	8	20
SBP-C 07 G01 NC AI VS-T	9	15	111	135	13	27	-	8	8	20
SBP-C 07 G01 NC VS-T	9	15	81	105	13	27	-	8	8	20
SBP-C 07 G01 VS-T	16	15	50	74	13	27	25	8	8	20
SBP-C 07 S01 NC	9	-	78	102	13	27	-	-	-	20
SBP-C 07 S01 NC AI	9	-	108	132	13	27	-	-	-	20
SBP-C 07 S01 NC AI VS-T	9	18	108	132	13	27	-	-	-	20
SBP-C 07 S01 NC VS-T	9	18	78	102	13	27	-	-	-	20

Grundejektoren SBP-C mit Zusatzfunktionen

Saugvermögen von 7 l/min bis 215 l/min

Typ	H3 [mm]	H4 [mm]	L [mm]	L1 [mm]	L2 [mm]	L3 [mm]	L4 [mm]	SW1 [mm]	SW2 [mm]	X1 [mm]
SBP-C 07 S01 VS-T	16	18	47	71	13	27	28	-	-	20
SBP-C 10 G02 NO A	9	-	106	146	19	30	-	14	14	20
SBP-C 10 G02 NO A VS-T	9	12	106	146	19	30	-	14	14	20
SBP-C 10 G02 VS-T	18	12	62	102	19	30	20	14	14	20
SBP-C 10 S02 NO A	9	-	102	142	19	30	-	-	-	20
SBP-C 10 S02 NO A VS-T	9	15	102	142	13	30	-	-	-	20
SBP-C 10 S02 VS-T	18	15	57	97	19	30	25	-	-	20
SBP-C 15 G02 NO A	9	-	106	146	19	30	-	14	14	20
SBP-C 15 G02 NO A VS-T	9	12	106	146	19	30	-	14	14	20
SBP-C 15 G02 VS-T	18	12	62	102	19	30	20	14	14	20
SBP-C 15 S02 NO A	9	-	102	142	19	30	-	-	-	20
SBP-C 15 S02 NO A VS-T	9	15	102	142	19	30	-	-	-	20
SBP-C 15 S02 VS-T	18	15	57	97	19	30	25	-	-	20
SBP-C 20 G03 NO A	9	-	160	236	54	62	-	17	19	20
SBP-C 20 G03 NO A VS-T	26	18	160	236	54	62	-	17	19	20
SBP-C 20 G03 VS-T	18	18	100	176	54	62	18	17	19	20
SBP-C 20 S03 NO A	26	-	152	228	54	62	-	-	-	20
SBP-C 20 S03 NO A VS-T	26	21	152	228	54	62	-	-	-	20
SBP-C 20 S03 VS-T	18	21	92	168	54	62	26	-	-	20
SBP-C 25 G03 NO A	9	-	160	236	54	62	-	17	19	20
SBP-C 25 G03 NO A VS-T	26	18	160	236	54	62	-	17	19	20
SBP-C 25 G03 VS-T	18	18	100	176	54	62	18	17	19	20
SBP-C 25 S03 NO A	26	-	152	228	54	62	-	-	-	20
SBP-C 25 S03 NO A VS-T	26	21	152	228	54	62	-	-	-	20
SBP-C 25 S03 VS-T	18	21	92	168	54	62	26	-	-	20